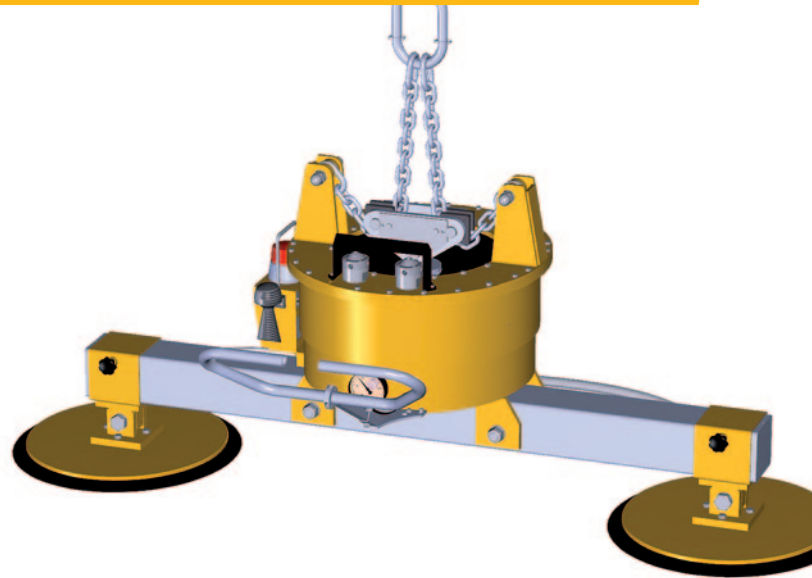


# VacuLifter® Typ U250

Für den horizontalen Transport  
glatter, luftundurchlässiger Güter

- > energieunabhängig
  - > automatische Schaltung beim Auf- und Absetzen
  - > plug & play, sofort einsatzbereit
  - > Standard- und Individuallösungen
- > Tragfähigkeiten bis 2.500 kg



## Weitere Vorteile

- > weitgehend wartungsfrei auch bei harter Beanspruchung
- > schonender Transport von Lasten mit empfindlicher Oberfläche
- > erhöhte Sicherheit durch optisch-akustische Warneinrichtung nach DIN EN 13155
- > einfache Bedienung z.B. durch Kransteuerung
- > für den Innen- und Außenbereich geeignet
- > ausgereifte Geräte durch über 40 Jahre Erfahrung, wir sind die Erfinder
- > Made in Germany

## Grundeinheit

Alle Ausführungen dieser Typenreihe haben als Basis die gleiche Grundeinheit.

Die einzelnen Geräte werden mit unterschiedlichen Traversen, Saugschalen und mit Bodendichtringen in hoher Gummiqualität ausgerüstet. Bei Bedarf ist die Bestückung mit öl- bzw. hitzebeständigen Bodendichtringen möglich.

## Anwendungsbeispiele



Bild 1



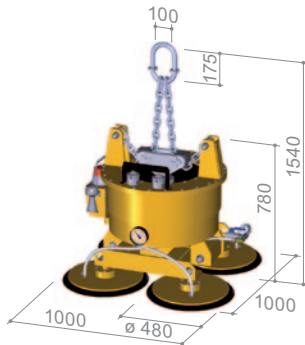
Bild 2



Bild 3

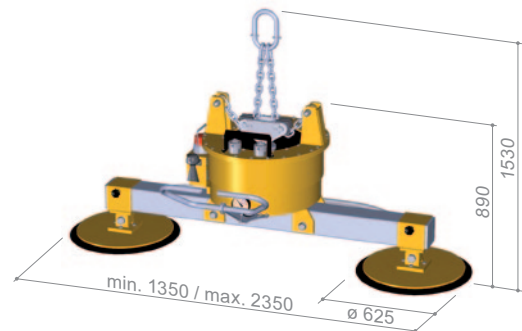
# VacuLifter® Typ U250

## Mehrschalensystem Typ U250-4Q



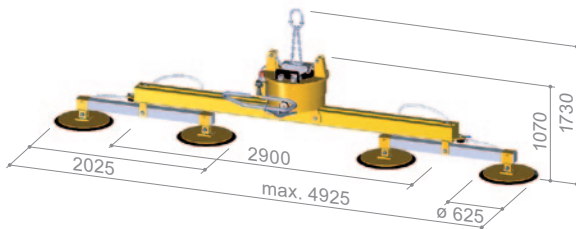
- |                   |          |                                                        |                  |
|-------------------|----------|--------------------------------------------------------|------------------|
| > Tragfähigkeit   | 2.300 kg | > Maximale Lastabmessung*                              | 3.000 x 2.000 mm |
| > Mindestlast     | 70 kg    | > Minimale Lastabmessung                               | 1.500 x 480 mm   |
| > Eigengewicht    | 450 kg   | > Zwei Saugschalen diagonal mit Handventil abschaltbar |                  |
| > Saugchalengröße | U500     |                                                        |                  |

## Mehrschalensystem Typ U250-2



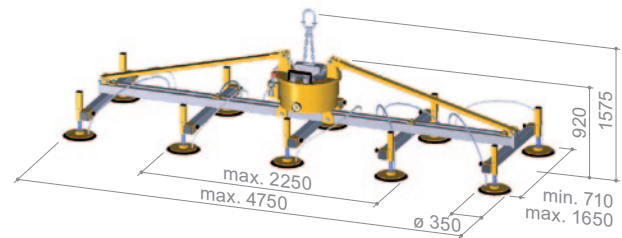
- |                   |          |                            |                  |
|-------------------|----------|----------------------------|------------------|
| > Tragfähigkeit   | 2.100 kg | > Maximale Lastabmessung*  | 3.500 x 2.000 mm |
| > Mindestlast     | 70 kg    | > Minimale Lastabmessung   | 1.260 x 625 mm   |
| > Eigengewicht    | 465 kg   | > Saugschalen verschiebbar |                  |
| > Saugchalengröße | U1000    |                            |                  |

## Mehrschalensystem Typ U250-4L



- |                                                 |          |                                                         |                  |
|-------------------------------------------------|----------|---------------------------------------------------------|------------------|
| > Tragfähigkeit                                 | 2.200 kg | > Maximale Lastabmessung*                               | 6.000 x 2.000 mm |
| > Mindestlast                                   | 70 kg    | > Minimale Lastabmessung                                | 1.260 x 625 mm   |
| > Eigengewicht                                  | 770 kg   | > Untertraversen und Saugschalen stufenlos verschiebbar |                  |
| > Saugchalengröße                               | U1000    | > Äußere Saugschalen mit Handventilen abschaltbar       |                  |
| > Höhenausgleich durch pendelnde Untertraversen | 90 mm    |                                                         |                  |

## Mehrschalensystem Typ U250-10



- |                                                   |          |                                                                    |                  |
|---------------------------------------------------|----------|--------------------------------------------------------------------|------------------|
| > Tragfähigkeit                                   | 2.200 kg | > Maximale Lastabmessung*                                          | 6.000 x 2.500 mm |
| > Mindestlast                                     | 70 kg    | > Minimale Lastabmessung                                           | 1.070 x 710 mm   |
| > Eigengewicht                                    | 725 kg   | > Äußere vier Quertraversen und Saugschalen stufenlos verschiebbar |                  |
| > Saugchalengröße                                 | U255     |                                                                    |                  |
| > Höhenausgleich                                  | 70 mm    |                                                                    |                  |
| > Äußere Saugschalen mit Handventilen abschaltbar |          |                                                                    |                  |

\*Für die maximale Lastabmessung ist entscheidend, dass während des Transports keine Lastbiegung auftritt. Die hier gemachten Angaben beziehen sich auf 2 mm-Stahlblech; sie ändern sich je nach Werkstoff und Materialdicke.

Die dargestellten Möglichkeiten der Gerätekonfiguration sind beispielhaft. Kunden- bzw. lastspezifische Varianten sind selbstverständlich möglich. Als Option für den Transport kleinerer Lasten ist es z.B. möglich einzelne Saugschalen an einem Mehrschalengerät abzuschalten.



**Easy Solutions For Heavy Loads.**

VACU-LIFT  
Transportsysteme GmbH

D-48282 Emsdetten  
Kuhlmannstraße 12

Tel. +49(0)25 72-93 73-0  
Fax +49(0)25 72-93 73-73

www.vaculift.de  
info@vaculift.de

**VACU LIFT**  
Vacuum Transport Systems