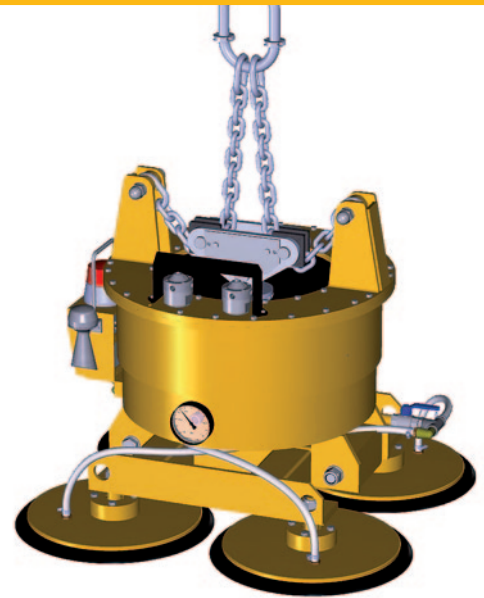


VacuLifter® Typ U400

Für den horizontalen Transport
glatter, luftundurchlässiger Güter

- > energieunabhängig
 - > automatische Schaltung beim Auf- und Absetzen
 - > plug & play, sofort einsatzbereit
 - > Standard- und Individuallösungen
- > Tragfähigkeiten bis 4.000 kg



Weitere Vorteile

- > weitgehend wartungsfrei auch bei harter Beanspruchung
- > schonender Transport von Lasten mit empfindlicher Oberfläche
- > erhöhte Sicherheit durch optisch-akustische Warneinrichtung nach DIN EN 13155
- > einfache Bedienung z.B. durch Kransteuerung
- > für den Innen- und Außenbereich geeignet
- > ausgereifte Geräte durch über 40 Jahre Erfahrung, wir sind die Erfinder
- > Made in Germany

Grundeinheit

Alle Ausführungen dieser Typenreihe haben als Basis die gleiche Grundeinheit.

Die einzelnen Geräte werden mit unterschiedlichen Traversen, Saugschalen und mit Bodendichtringen in hoher Gummiqualität ausgerüstet. Bei Bedarf ist die Bestückung mit öl- bzw. hitzebeständigen Bodendichtringen möglich.

Anwendungsbeispiele



Bild 1

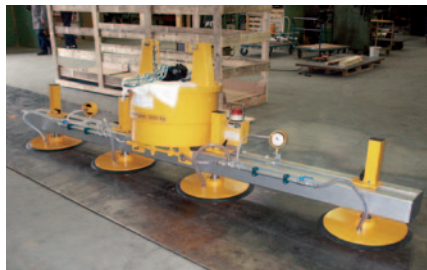


Bild 2



Bild 3



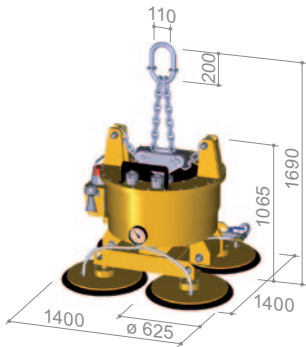
Bild 4



Bild 5

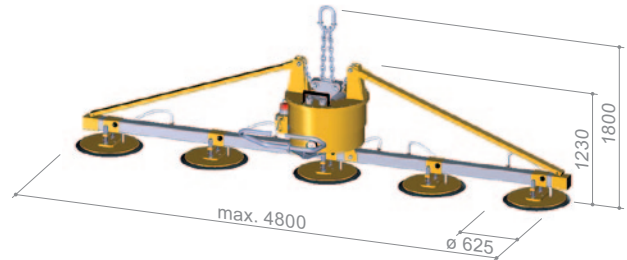
VacuLifter® Typ U400

Mehrschalensystem Typ U400-4Q



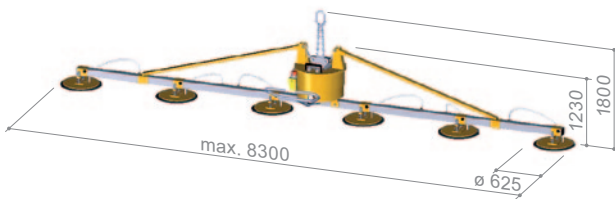
- | | | |
|--------------------|----------|--|
| > Tragfähigkeit | 4.000 kg | > Maximale Lastabmessung* |
| > Mindestlast | 120 kg | > 3.000 x 2.000 mm |
| > Eigengewicht | 400 kg | > Minimale Lastabmessung |
| > Saugschalengröße | U1000 | > 2.000 x 650 mm |
| | | > Zwei Saugschalen diagonal mit Handventil abschaltbar |

Mehrschalensystem Typ U400-5



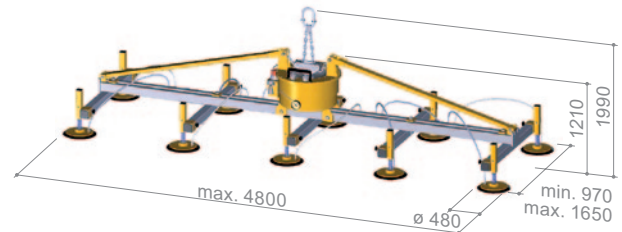
- | | | |
|--------------------|----------|--|
| > Tragfähigkeit | 4.000 kg | > Maximale Lastabmessung* |
| > Mindestlast | 90 kg | > 6.000 x 2.000 mm |
| > Eigengewicht | 870 kg | > Minimale Lastabmessung |
| > Saugschalengröße | U1000 | > 3.165 x 625 mm |
| > Höhenausgleich | 50 mm | > Äußere vier Saugschalen stufenlos verschiebbar |

Mehrschalensystem Typ U400-6



- | | | |
|--------------------|----------|---|
| > Tragfähigkeit | 4.000 kg | > Maximale Lastabmessung* |
| > Mindestlast | 90 kg | > 10.000 x 2.000 mm |
| > Eigengewicht | 1.000 kg | > Minimale Lastabmessung |
| > Saugschalengröße | U1000 | > 2.530 x 625 mm |
| > Höhenausgleich | 50 mm | > Saugschalen verschiebbar |
| | | > Äußere Saugschalen mit Handventil abschaltbar |

Mehrschalensystem Typ U400-10



- | | | |
|--|----------|--|
| > Tragfähigkeit | 4.000 kg | > Maximale Lastabmessung* |
| > Mindestlast | 100 kg | > 6.200 x 2.500 mm |
| > Eigengewicht | 1.250 kg | > Minimale Lastabmessung |
| > Saugschalengröße | U500 | > 1.460 x 970 mm |
| > Höhenausgleich | 50 mm | > Äußere vier Quertraversen und Saugschalen stufenlos verschiebbar |
| > Äußere Saugschalenpaare mit Handventilen abschaltbar | | |

*Für die maximale Lastabmessung ist entscheidend, dass während des Transports keine Lastbiegung auftritt. Die hier gemachten Angaben beziehen sich auf 2 mm-Stahlblech; sie ändern sich je nach Werkstoff und Materialdicke.

Die dargestellten Möglichkeiten der Gerätekonfiguration sind beispielhaft. Kunden- bzw. lastspezifische Varianten sind selbstverständlich möglich. Als Option für den Transport kleinerer Lasten ist es z.B. möglich einzelne Saugschalen an einem Mehrschalengerät abzuschalten.



Easy Solutions For Heavy Loads.

VACU-LIFT
Transportsysteme GmbH

D-48282 Emsdetten
Kuhlmannstraße 12

Tel. +49(0)25 72-93 73-0
Fax +49(0)25 72-93 73-73

www.vaculift.de
info@vaculift.de

VACU LIFT
Vacuum Transport Systems